

AKU Strunová kosačka

Návod na používanie

Ďakujeme Vám za zakúpenie tohto výrobku. Prosím, prečítajte si pozorne tento návod na používanie. Kosačku môžu obsluhovať len osoby oboznámené s týmto návodom. Ak predávate túto kosačku ďalšej osobe, predajte jej aj tento návod. Návod uschovajte.

TECHNICKÁ ŠPECIFIKÁCIA

Hladina akustického výkonu L_{WA}	94dB(A)
Napätie:	18V DC
Otáčky naprázdno:	8000/min
Záber:	230mm
Čas nabíjania AKU batérie:	7-10 hodín
Vibrácie:	< 2,5 m/s ²

ÚČEL POUŽÍVANIA

Strunovú kosačku používajte na okrasné kosenie trávy alebo kosenie trávy popri predmetoch, kde nejde použiť rotačná kosačka. Nikdy nepoužívajte na iné účely (kosenie kríkov, živých plotov, veľkopošných trávnikov a pod.)! Také používanie je v rozpore s odporúčaným používaním kosačky, hrozí nebezpečenstvo poškodenia stroja a úrazu osôb.

Určené len na domáce používanie.

Adaptér bol skonštruovaný len na nabíjanie kosačky trávy dodávanej v balení. Nepoužívajte adaptér na nabíjanie iných batérií.

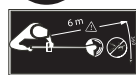
VAROVNÉ PIKTOGRAMY



- Výstraha!



- Pred použitím si prečítajte návod na používanie!



- Udržujte ostatné osoby (najmä deti) a zvieratá mimo dosahu min. 6m od pracovnej plochy.



- Nepoužívajte v daždi a vlhku.



- Vždy noste ochranné okuliare.

BEZPEČNOSTNÉ INŠTRUKCIE

Dodržiňte všetky uvedené bezpečnostné inštrukcie! Nedodržaním týchto inštrukcií sa vystavujete nebezpečenstvu poškodenia stroja a vážneho zranenia osôb.

1. Noste ochranné okuliare určené na prácu s náradím.
2. Noste ochranné rukavice určené na prácu s náradím.
3. Nevystavujte náradie pôsobeniu dažďa a vlhka.
4. Osoby mladšie než 18 rokov nesmú kosačku obsluhovať.
5. Všetky osoby pracujúce s kosačkou musia byť oboznámené s návodom.
6. Udržujte ostatné osoby (najmä deti) a zvieratá mimo dosahu min. 6 m od pracovnej plochy.
7. Uistite sa, že na pracovnej ploche nie sú žiadne uvoľnené predmety (napr. kamene, vetvy). Nebezpečenstvo zranenia odrazeným predmetom.
8. Pracujte len pri dostatočnom osvetlení.
9. Pravidelne pred každým použitím kontrolujte stav kosačky (najmä dotiahnutie všetkých skrutiek a matíc, nasadenie bezpečnostného krytu). Pokiaľ stav kosačky nie je v poriadku, je pre užívateľa nebezpečná.
10. Kosačku nepoužívajte, pokiaľ kosiaca hlava nie je dobre

nasadená alebo je poškodená.

11. Počas používania musí byť vždy nasadený kryt kosiacej hlavy.
12. Nepoužívajte kosačku, pokiaľ je kryt poškodený.
13. Pred naštartovaním kosačky sa uistite, že sa nylonová struna nedotýka zeme, kameňov alebo iných predmetov.
14. Nepribližujte sa prstami, nohou k rotujúcej strune. Pozor! Pamätajte, že struna sa otáča (dobieha) aj po vypnutí stroja.
15. Na kosenie nepoužívajte kovové rezacie diely.
16. Používajte len originálne náhradné diely.
17. Odpojte AKU batériu pred vykonávaním údržby a čistením.
18. Odpojte AKU batériu, pokiaľ kosačku nepoužívate.
19. Vždy zaistite, aby ventilačné otvory boli čisté.
20. Vyvarujte sa náhodnému naštartovaniu kosačky. Kosačku nikdy neprenášajte s prstom na spúšti.
21. Pracovnú plochu pred štartom kosačky prehliadnite a odstráňte drôty, kamene, nečistoty a pod.. Tieto predmety by mohli byť pri kosení odrazené a spôsobiť zranenie osôb.
22. Nekoste proti pevným predmetom. Mohlo by dôjsť k zraneniu osôb alebo poškodeniu kosačky.
23. Varovanie: rezacie diely sa otáčajú aj po vypnutí kosačky!
24. Nepokúšajte sa zastaviť strunu (nylon) rukou! Strunu nechajte dobehnúť.
25. Nepoužívajte kosačku na kosenie trávy, ktorá nie je v kontakte so zemou, napríklad nekoste trávu, ktorá rastie z kameňov, na stene, v kvetináčoch atď..
26. Nevstupujte na chodník, štrkové cestičky a pod., pokiaľ sa struna ešte otáča.
27. Všetky opravy smie vykonávať len kvalifikovaný odborný servis.

Bezpečnostné inštrukcie pre AKU batériu a nabíjačku

AKU batéria

1. Batériu nikdy neotvárajte.
2. Nevystavujte pôsobeniu vody.
3. Batériu nevhadzujte do ohňa. Nebezpečenstvo výbuchu!
4. Neskladujte v priestoroch, kde teplota môže prekročiť 40°C.
5. Nenechávajte batériu v nabíjačke, pokiaľ bolo nabíjanie dokončené. Inak môže z batérie vytiecť elektrolyt.
6. Nabíjajte len pri izbovej teplote.
7. Používajte len originálnu nabíjačku dodávanú v balení (viď technické údaje).
8. Pred nabíjaním sa uistite, že je batéria suchá a čistá.
9. Používajte len typ batérie schválený výrobcom (viď technické údaje).
10. Batérie nevyhadzujte do bežného komunálneho odpadu, ale odovzdajte na miesta zaisťujúce recykláciu batérií.

11. Pri extrémnych podmienkach hrozí, že z batérie vytečie elektrolyt.

Pokiaľ dôjde k vytečeniu elektrolytu:

- Opatrne elektrolyt utrite suchou handrou. Zabráňte styku s kožou a očami.

- Pokiaľ dôjde ku kontaktu s kožou alebo očami:

Batéria obsahuje 25-30% roztok hydroxidu draselného, ktorý môže byť škodlivý. Pri styku s kožou okamžite omyte veľkým množstvom vody. Vyhľadajte lekársku pomoc.

Pri zasiahnutí očí dôkladne vypláchnite vodou (aspoň 10 minút) a vyhľadajte lekársku pomoc.

Nabíjačka

Nikdy nemeňte akokoľvek elektrický prívod, hrozí nebezpečenstvo úrazu el. prúdom.

Používajte nabíjačku len na nabíjanie originálnej batérie dodávanej s výrobkom. Pri nabíjaní iného typu batérie hrozí nebezpečenstvo náhleho vzplanutia, vážneho zranenia osôb, poškodenia majetku.

Po sebe môžete nepretržite nabíjať len 2 batérie, inak hrozí prehriatie nabíjačky. Pred ďalším nabíjaním nechajte nabíjačku vychladnúť.

Po dokončení nabíjania odpojte nabíjačku z el. zásuvky a vyberte batériu z nabíjačky. Nenechávajte batériu v nabíjačke.

Neprenášajte nabíjačku za kábel alebo zástrčku.

Neodpájajte z elektrickej zásuvky ťahom za kábel, ale za zástrčku. Chráňte nabíjačku pred pôsobením tepla, mastnoty a ostrých predmetov.

Nikdy nenabíjajte batérie, ktoré nie sú určené na nabíjanie.

Pokiaľ je kábel nabíjačky poškodený, nepoužívajte ho. Zastite výmenu v odbornom servise.

Nevystavujte nabíjačku pôsobeniu vody alebo dažďa, nepoužívajte vo vlhku.

Nabíjačku nerozoberajte.

Nabíjačku sami neopravujte ani nijako nemeňte.

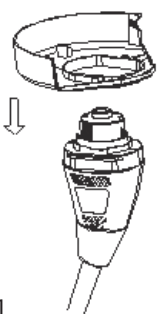
Všetky opravy smie vykonávať len kvalifikovaný odborný servis.

Nabíjačku nepoužívajte vonku.

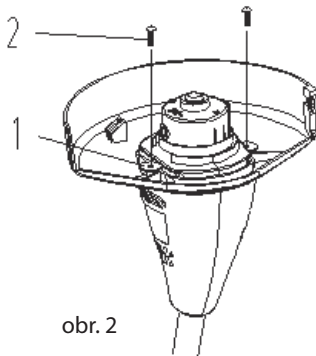
MONTÁŽ

Montáž ochranného krytu

a/ Odskrutkujte skrutky a podložky z krytu.



obr. 1



obr. 2

b/ Umiestnite telo motora tak, aby strunová hlava bola hore. (Vid' obr.1.)

c/ Nasadte kryt cez telo motora. (Vid' obr. 1.)

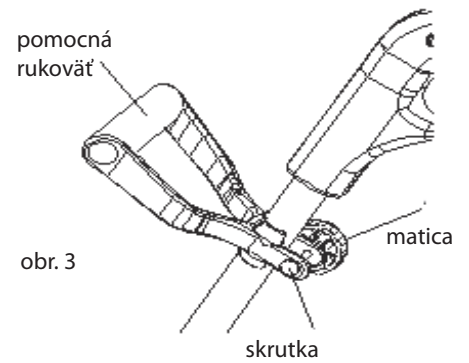
d/ Inštalujte dve podložky 1 v správnej pozícii. (Vid' obr. 2.)

e/ Vložte späť dve skrutky 2 na strunovú hlavu a kryt, skrutky dotiahnite. (Vid' obr. 2.)

Montáž pomocnej rukoväte (Obr. 3)

a/ Nasadte rukoväť do pohodlnej pozície a zľahka dotiahnite.

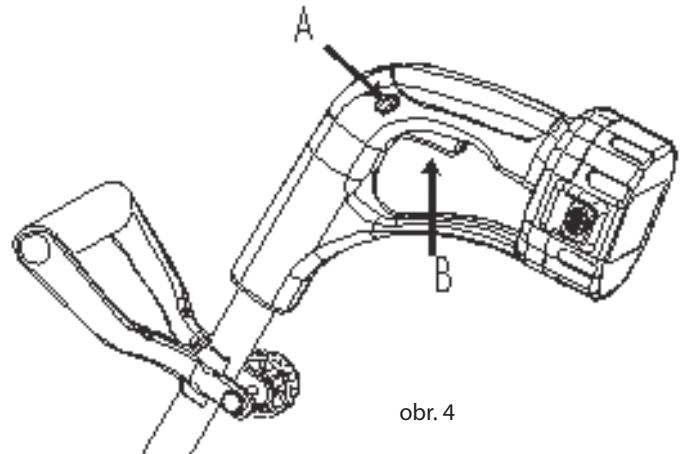
b/ Pred kompletným dotiahnutím nastavte aj výšku pomocnej rukoväte posúvaním rukoväte nahor alebo nadol na tyči. Potom dotiahnite.



obr. 3

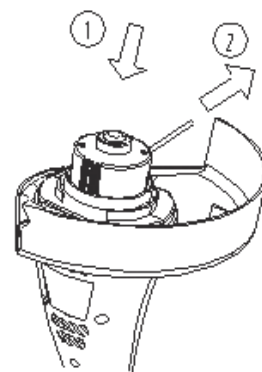
PREVÁDZKA

Uchopte zadnú rukoväť a palcom stlačte zámok spúšte (A), potom potiahnite spínač spúšte (B). (Vid' obr. 4.)

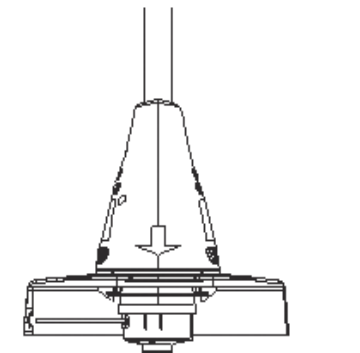


obr. 4

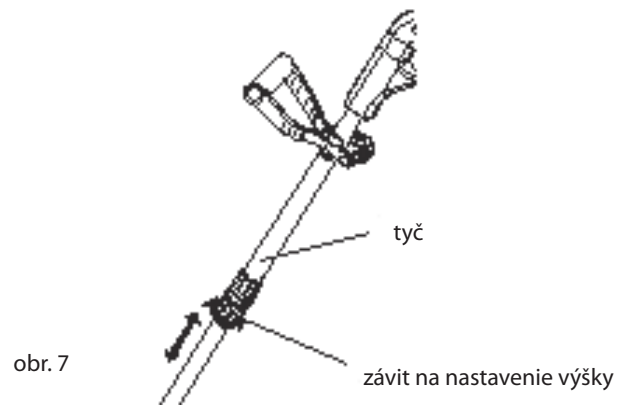
ŠTART



obr. 5



tlačidlo cievky
obr. 6



obr. 7

1. Pred prvým naštartovaním kosačky sa uistite, že struna vedie cez rezací nôž. Pokiaľ struna nie je dostatočne dlhá:
 - (1) Stlačte tlačidlo cievky. (Viď obr. 5.)
 - (2) Potiahnite nylonovú strunu pre jej predĺženie. (Viď obr. 5.)
2. Predĺžená struna bude automaticky zastrihnutá rezacím nožom, akonáhle sa zapne kosačka.
3. Pri používaní sa struna bude skracovať alebo opotrebovať. Pre automatické predĺženie zľahka poklepte tlačidlo cievky (zatiaľ, čo je kosačka zapnutá). (Viď obr.6.)

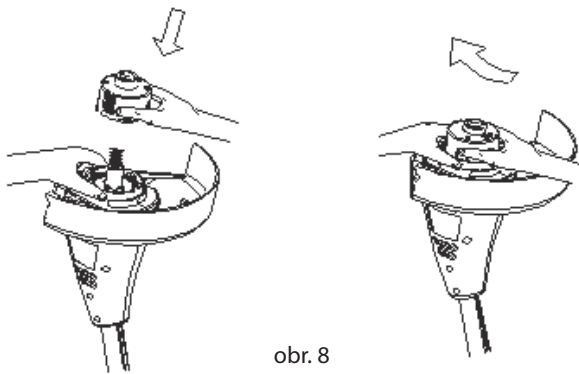
Tento postup by mal byť niekoľkokrát zopakovaný pred začatím práce, aby ste sa uistili, že všetko funguje správne a oboznámili ste sa s kosačkou. Štartujte pomaly, akonáhle nadobudnete viac skúseností, budete schopní využívať plný potenciál kosačky.

4. Dĺžka rukoväte kosačky je nastaviteľná. (Viď obr. 7):
 - (1) Jednou rukou držte kosačku, druhou uvoľnite závit.
 - (2) Nastavte rukoväť do požadovanej výšky a utiahnite závit.

VÝMENA NYLONOVEJ CIEVKY

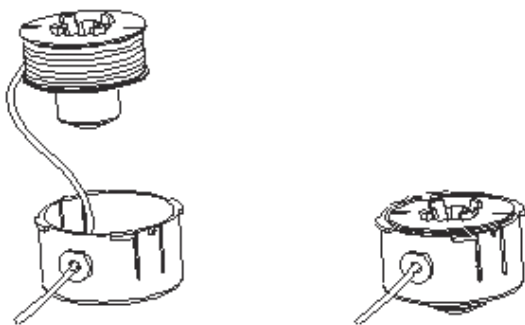
1. Vypnite kosačku a počkajte, dokým sa všetky rotujúce časti nezastavia.
2. Vyberte batériu.
3. Vyberte cievku z kosačky: jednou rukou podržte vonkajšiu vrúbkovanú časť, druhou zatlačte a otočte hlavu cievky na jej odomknutie. (Viď obr. 8.) Držiak cievky a cievku môžete teraz jednoducho odmontovať.

Poznámka: Vnútri hlavy je pružina, ktorá sa môže ľahko stratiť. Skontrolujte, že je bezpečne umiestnená.



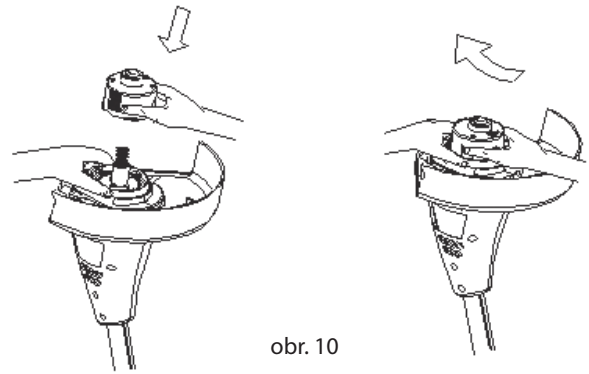
obr. 8

4. Vyberte MOŽNOSŤ 1 alebo MOŽNOSŤ 2 nižšie na výmenu cievky.
5. Pretiahnite cievku očkom na držiaku cievky a nasadte dovnútra cievku. (Viď obr. 9)



obr. 9

6. Uistite sa, že ste dovnútra vložili pružinu, namontujte cievku a držiak cievky späť: stlačte hlavu a otočte v smere hodinových ručičiek, dokým nezacvakne. (Viď obr. 10.)



obr. 10

7. Otestujte, či je nylonová struna správne nasadená, stlačte palcom tlačidlo cievky a prstami potiahnite nylonový drôt. Nylonový drôt by sa mal ľahko vysúvať.

MOŽNOSŤ 1: VÝMENA CIEVKY

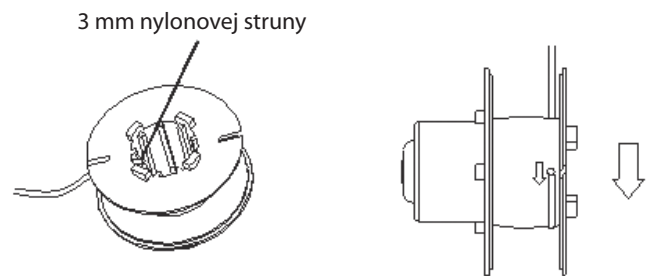
Cievku vymeňte.

MOŽNOSŤ 2: ZNOVU NAVITIE POUŽÍVANÉHO NYLONU CIEVKY

Poznámka: Náhradná nylonová struna nie je súčasťou dodávky.

Na nasadenie nylonového drôtu pokračujte podľa nasledujúcich inštrukcií:

1. Pretiahnite jeden koniec nylonového drôtu otvorom v cievke o 3mm, ako je vyobrazené na obr. 11.



obr. 11

2. Jemne a plynule navíjajte nylonovú strunu na cievku v smere šípky vyznačenej na cievke (viď obr. 11), dokým nylonový drôt nedosiahne drážku na kraji cievky. Cievku neprevíjajte. Cievka udrží cca 6,5m nylonového drôtu.

NABÍJANIE BATÉRIE (Viď obr. 12.)

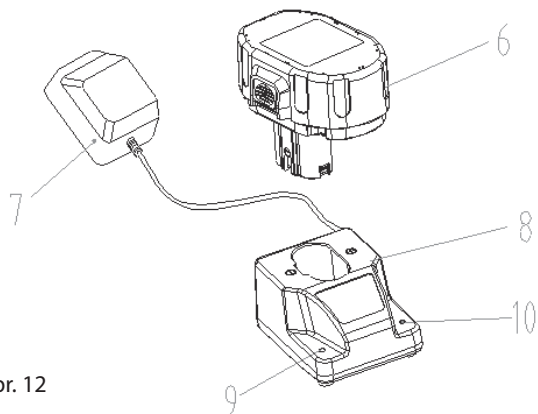
Pred prvým použitím alebo pokiaľ ste kosačku dlhší čas nepoužívali, je nutné batériu nabiť na plnú kapacitu, inak znížite jej životnosť. Plná kapacita bude pri prvom nabíjaní prípade znížená na 80%. Po opakovanom vybití/dobíjaní sa kapacita predĺži na 100% kapacitu. Počas nabíjania sa batéria mierne zahrieva, tento jav je bežný a neindikuje problém.

Nenabíjajte batériu, pokiaľ je teplota okolia:

- nižšia než 4°C
- vyššia než 40°C.

Odporúčaná teplota pre nabíjanie: 18-24°C.

1. Zapojte transformátor (7) do stanice nabíjania (8).
2. Zapojte transformátor do elektrickej zásuvky. Zelená LED kontrolka (10) sa rozsvieti – indikuje, že nabíjačka je pripravená.
3. Vložte do stanice nabíjania AKU batériu (6), viď obr. 12. Uistite sa, že je AKU batéria správne nasadená. Rozsvieti sa červená LED kontrolka (9), signalizuje nabíjanie AKU batérie.
4. Batéria je plne nabitá po cca 7-10 hod.



obr. 12

BEZPEČNOSTNÉ UPOZORNENIA K NABÍJANIU BATÉRIE

Dlhú životnosť a najlepší výkon dosiahnete, keď bude batéria nabíjaná pri teplote 18-24°C. Nenabíjajte batériu v extrémnych teplotných podmienkach. Zamedzíte tak vážnemu poškodeniu AKU batérie.

1. Pokiaľ budete používať Vaše náradie nepretržite, AKU batéria sa môže zahriať. Nechajte batériu vychladnúť aspoň 30 minút pred nabíjaním.
2. Nabíjačka a batéria sa počas nabíjania zahrievajú. Tento jav je normálny, nejedná sa o poruchu.
3. Odporúčame nabíjať pri izbovej teplote. Aby nedošlo k prehriatiu, nikdy batériu nezakrývajte, nenabíjajte na slnku alebo v blízkosti zdrojov tepla.
4. Pokiaľ sa AKU batéria nenabíja správne:
 - (1) uistite sa, že je zdroj elektrickej energie zhodný s požadovanými hodnotami na nabíjačke
 - (2) prekontrolujte, že sú zástrčka a konektor dobre zasunuté
 - (3) umiestnite nabíjačku do priestoru, kde sa teplota pohybuje od 18-24°C
 - (4) pokiaľ problémy pretrvávajú, kontaktujte odborný servis.
5. AKU batéria by mala byť vždy znovu dobitá, pokiaľ sa výkon kosačky znižuje. NEPOKRAČUJTE v práci.

ÚDRŽBA

1. Po dokončení práce kosačku vypnite a odpojte batériu.
2. Výrobok skladujte na suchom, najlepšie uzamknutom mieste mimo dosahu detí.
3. Používajte len originálne náhradné diely a príslušenstvo.
4. Pred čistením odpojte batériu. Čistite len vodou navlhčenou handričkou (prípadne môžete použiť mydlový roztok. Nikdy neponárajte do vody. Nikdy neoplachujte prúdom vody (napr. záhradnou hadicou). Dovnútra stroja sa nesmie dostať žiadna voda. Nečistite tlakovým čističom.
5. Rezací nástroj na krajoch krytu sa môže časom otupiť. Odporúčame pravidelne kontrolovať ostrosť rezacieho nástroja.

Ochrana životného prostredia:

Informácie k likvidácii elektrických a elektronických zariadení

Po uplynutí životnosti prístroja alebo v okamihu, kedy by oprava bola neekonomická, prístroj nevyhadzujte do bežného odpadu. Za účelom správnej likvidácie výrobok odovzdajte na určených zberných miestach, kde bude prijatý zadarmo.



Správnou likvidáciou pomôžete zachovať cenné prírodné zdroje a napomáhate prevencii potenciálnych negatívnych dopadov na životné prostredie a ľudské zdravie, čo by mohli byť dôsledky nesprávnej likvidácie odpadov. Ďalšie podrobnosti si vyžiadať od miestneho úradu alebo najbližšieho zberného miesta. Pri nesprávnej likvidácii tohto druhu odpadu

môžu byť v súlade s národnými predpismi udelené pokuty.

Batérie nevyhadzujte do bežného odpadu, ale odovzdajte ich na miesta zaistujúce recykláciu batérií.

Výrobca si vyhradzuje právo na zmenu jednotlivých komponentov podľa technických možností a prípadného ďalšieho vývoja.

Servis

V prípade, že po zakúpení výrobku zistíte akúkoľvek chybu, kontaktujte servisné oddelenie. Pri používaní výrobku sa riadte pokynmi uvedenými v priloženom návode na používanie. Reklamácia nebude uznaná, pokiaľ ste výrobok pozmenili alebo ste sa neriadili pokynmi uvedenými v návode na používanie.